

**Inspiro+** to nowe rozwiązanie umożliwiające obsługę nawet największych inwestycji w segmencie budownictwa wielomieszkaniowego. Ilość obsługiwanych lokali zwiększyła się z 255 aż do 1020, panele zostały wyposażone w funkcje ułatwiające zarówno konfigurację, jak również codzienne użytkowanie. W opcji występują także rozwiązania dedykowane dla osób z niepełnosprawnością.

Podobnie jak Inspiro, wyposażone są standardowo w zamek szyfrowy i indywidualnie podświetlone przyciski. Pozostaje ten sam sprawdzony, minimalistyczny, elegancki design, doskonale prezentujący się na fasadzie każdego budynku.



### Wybrane cechy i nowe funkcjonalności panelu INSPIRO 15+

- płaski panel przedni o grubości 2mm
- indywidualnie podświetlane przyciski klawiatury ze stali nierdzewnej, opcjonalnie z wytłoczonymi znakami alfabetu Braille'a
- instalacja cyfrowa: 2 żyłowa
- obsługa do 1020 lokali (4 różne tabele kodów)
- odporny na warunki atmosferyczne oraz akty wandalizmu
- 6 cyfr w numerze lokalu
- dostępne kody: 1020 lokatorskich (4-cyfrowych), 5 administratora (4 lub 6-cyfrowych), 1 instalatora (8-cyfrowy)
- programowany wpis na wyświetlaczu głównym (max.30 znaków)
- obsługa do 6144 breloków zbliżeniowych
- dowolna ilość breloków przypisanych do każdego lokalu (z puli 6144)
- dowolna ilość breloków dla dostępu administratora, nie przypisanych do lokali (z puli 6144)
- dowolna ilość breloków zbliżeniowych dla dostępu instalatora z możliwością wejścia w ustawienia
- regulowany czas rozmowy (40-120 sekund)
- obsługa wielu modułów rozszerzeń zwiększająca funkcjonalność systemu
- działanie w wielowejściowych systemach Master/Slave/Multimaster
- automatyka domowa: sterowanie urządzeniami zewnętrznymi np. bramą, szlabanem, oświetleniem, roletami, za pomocą zamka szyfrowego, breloka, odbiornika. Również bez aktywnego połączenia:
  - otwieranie furtki -potrójny kluczyczek lub
  - sterowanie zewnętrznymi urządzeniami (moduł CDN-I/O) – potrójny kluczyczek
- włączenie lub wyłączenie dostępu do sterowania zewnętrznymi urządzeniami osobno dla każdego lokalu
- możliwość podłączenia wielu odbiorników pod tym samym numerem szerokie możliwości indywidualnej konfiguracji ustawień dla każdego lokalu
- intuicyjna i komfortowa obsługa i konfiguracja
- funkcja otwierania korytarzowego
- opcja grupowej zmiany zakresu numerów dzwonienia
- opcja grupowej zmiany numerów dzwoń
- możliwość ustawienia opcji dzwonienia bez rozmowy dla 8 lokali
- funkcja autootwierania dla każdego lokalu
- funkcja portierska
- możliwość wpisania 6-znakowego tekstu wyświetlacza podczas przekierowania portierskiego
- regulowana liczba otwierań podczas rozmowy (1-3)
- obsługa elektrozaczepów i zwór elektromagnetycznych różnego typu
- 8 nr dodatkowych z indywidualnymi ustawieniami parametrów dzwonienia
- nr seryjny urządzenia wyświetlany w programie komputerowym
- funkcja przekierowania dzwonienia dla numerów dodatkowych
- przekierowanie dzwonienia zawsze włączone dla odbiorników „pasywnych” (INS-UP720B/M, INS-UP)
- możliwość włączenia przekierowania dzwonienia przez odbiorniki „aktywne” (INS-UP720MR, UP800,INS-MP7, INS-MPR)
- programowanie z poziomu komputera bez zewnętrznego zasilania
- programowanie z poziomu centrali oraz komputera za pomocą kabla USB

# inspiro

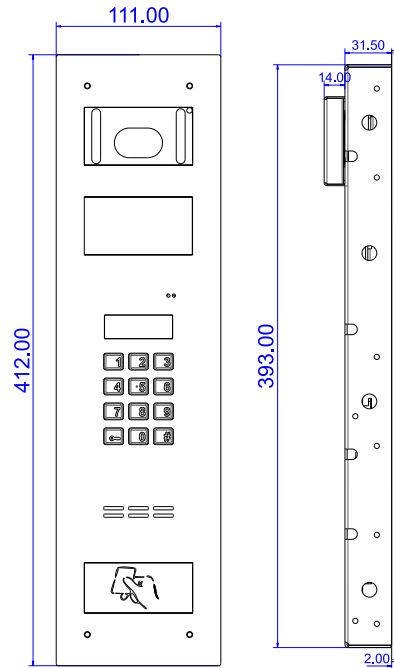
## INSPIRO 15+/15S+

Wideodomofon cyfrowy z zamkiem szyfrowym, małą listą opisową oraz czytnikiem zbliżeniowym

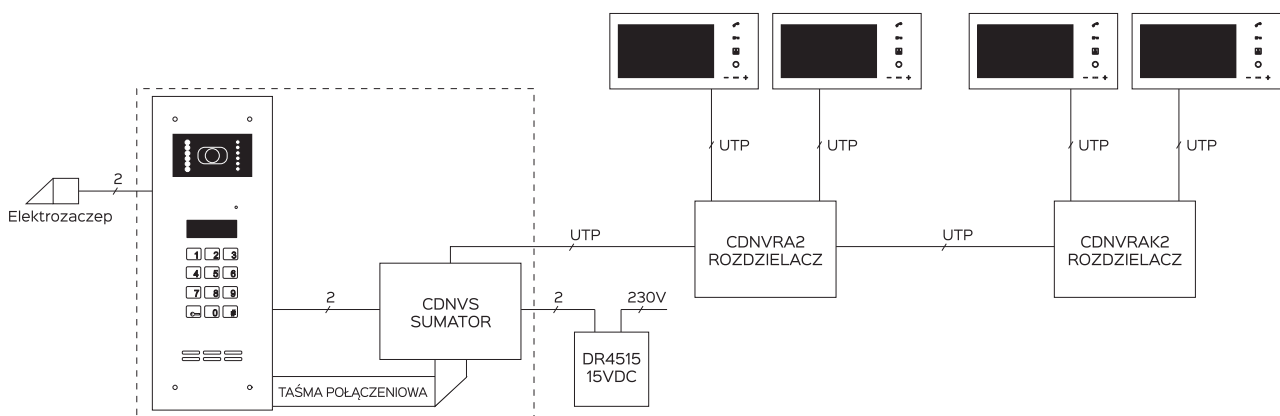
**ACO**  
**DOMOFONY**

Zadbaj o pierwsze wrażenie!

### Rysunek techniczny



### Schemat połączeń



[www.aco.com.pl](http://www.aco.com.pl)



DOSKONAŁA POLSKA JAKOŚĆ OD 20 LAT



ODPORNE NA WARUNKI ATMOSFERYCZNE